

ПАНЕЛЬ ПРИБОРОВ

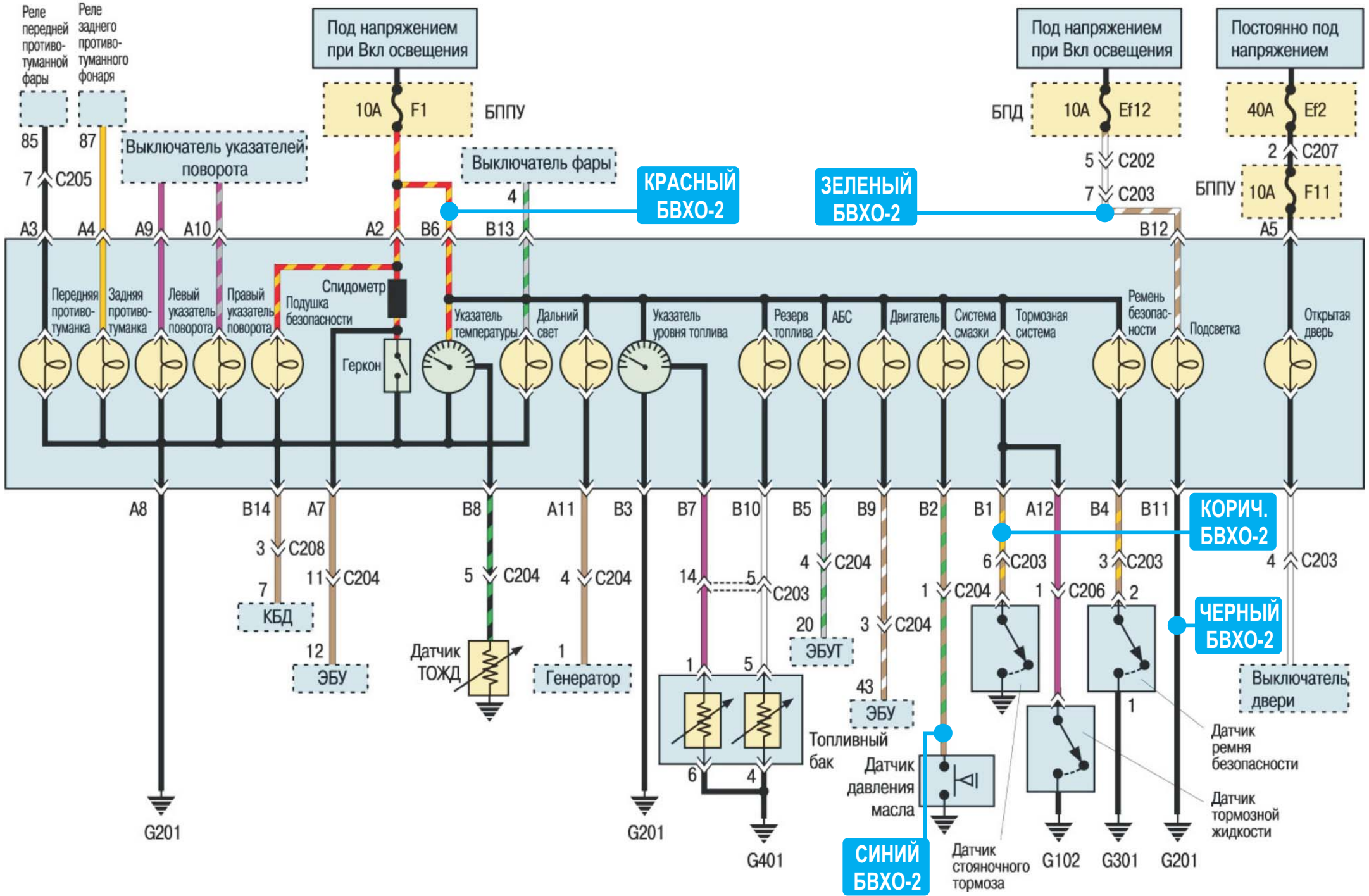


СХЕМА ФАР

**ЖЕЛТЫЙ БВХО-2
НЕ ПОДКЛЮЧАТЬ**

