

Обозначения

- 1 Аккумулятор
- 2 Выключатель зажигания
- 16 Вставка
- 17 Приборный щиток
 - a - контр. лампа дальнего света
 - b - контр. лампа подзарядки
 - c - контр. лампа накаливающих свечей
 - d - контр. лампа лев. указателя
 - e - контр. лампа прав. указателя
 - f - подсветка
 - g - подсветка
 - h - подсветка дисплея
 - i - блок управления
 - j - часы
 - k - контр. лампа темп-ры и уровня охл. жидкости
 - l - контр. лампа тормозов и стоян. тормоза
 - m - контр. лампа давления масла
 - n - указатель уровня топлива
 - o - указатель темп-ры охл. жидкости
 - p - тахометр
- 18 Датчик спидометра
- 19 Контактный датчик давления масла
- 20 Датчик низкого уровня охл. жидкости
- 21 Датчик указателя уровня топлива
- 22 Датчик дисплейного указателя темп-ры охл. жидкости / указателя темп-ры охл. жидкости
- 23 Выключатель стоян. тормоза
- 24 Выключатель уровня тормозной жидкости

Цветовая маркировка проводов

WS Белый	SW Черный
RO Красный	BR Коричневый
GN Зеленый	BL Синий
GR Серый	LI Сиреневый
GE Желтый	

Схема 3. Типовая схема контрольных ламп и указателей

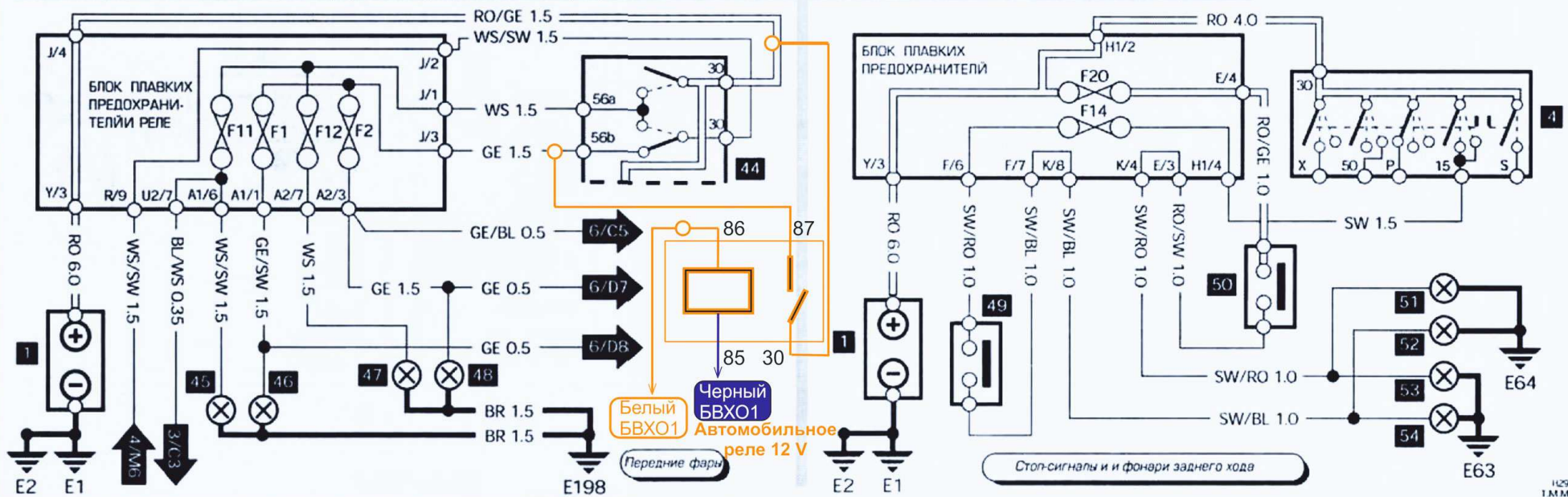
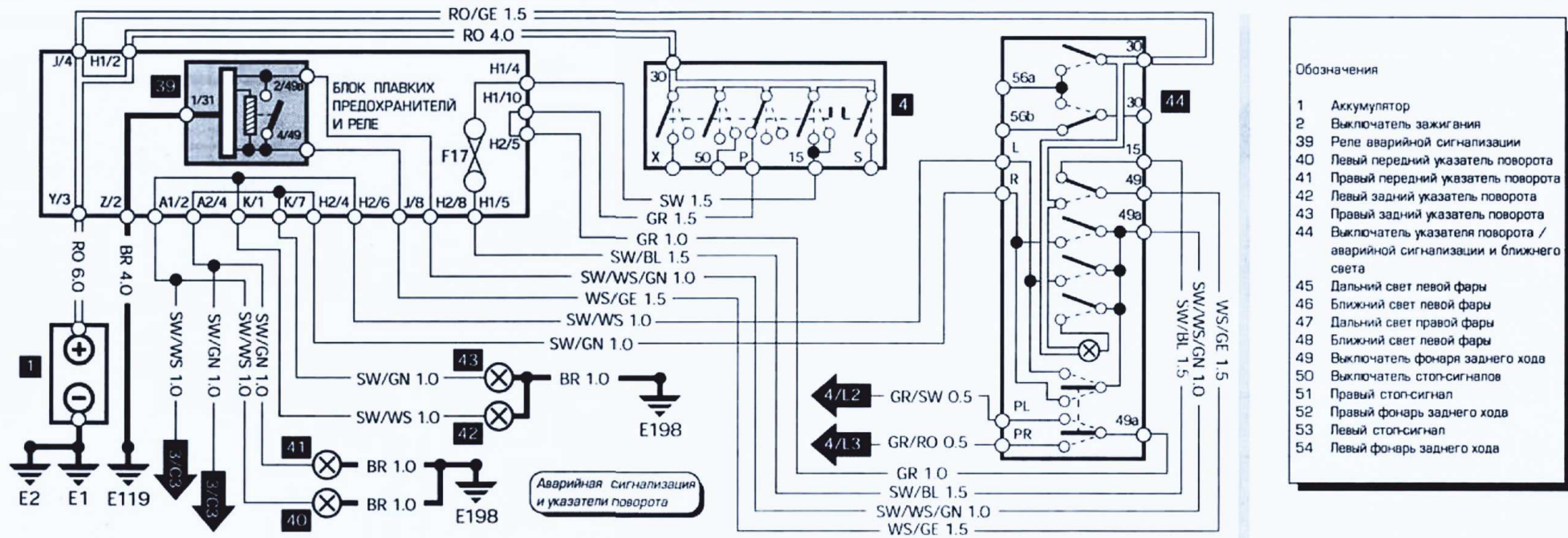


Схема 5. Типовая схема наружного освещения (продолжение)