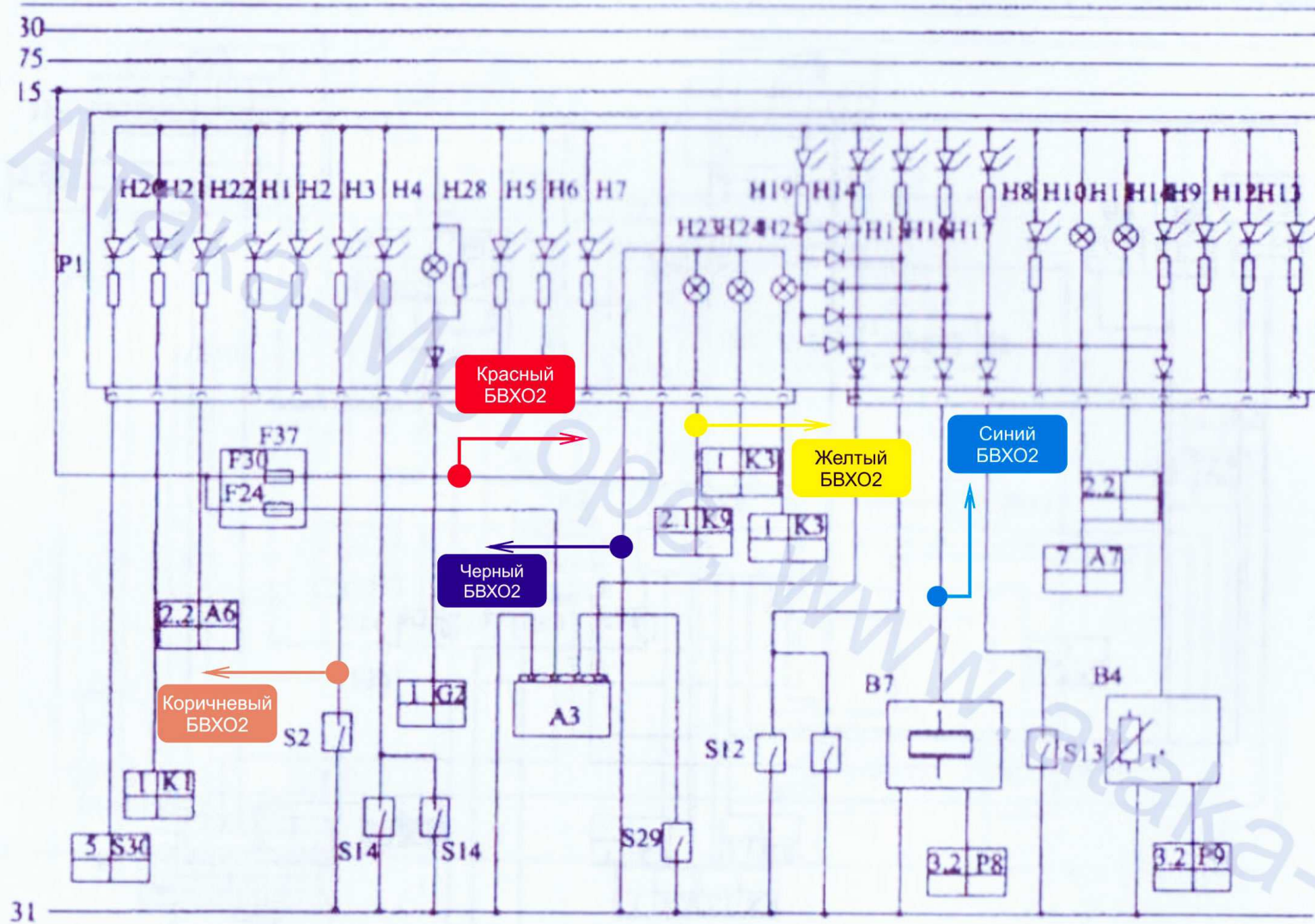
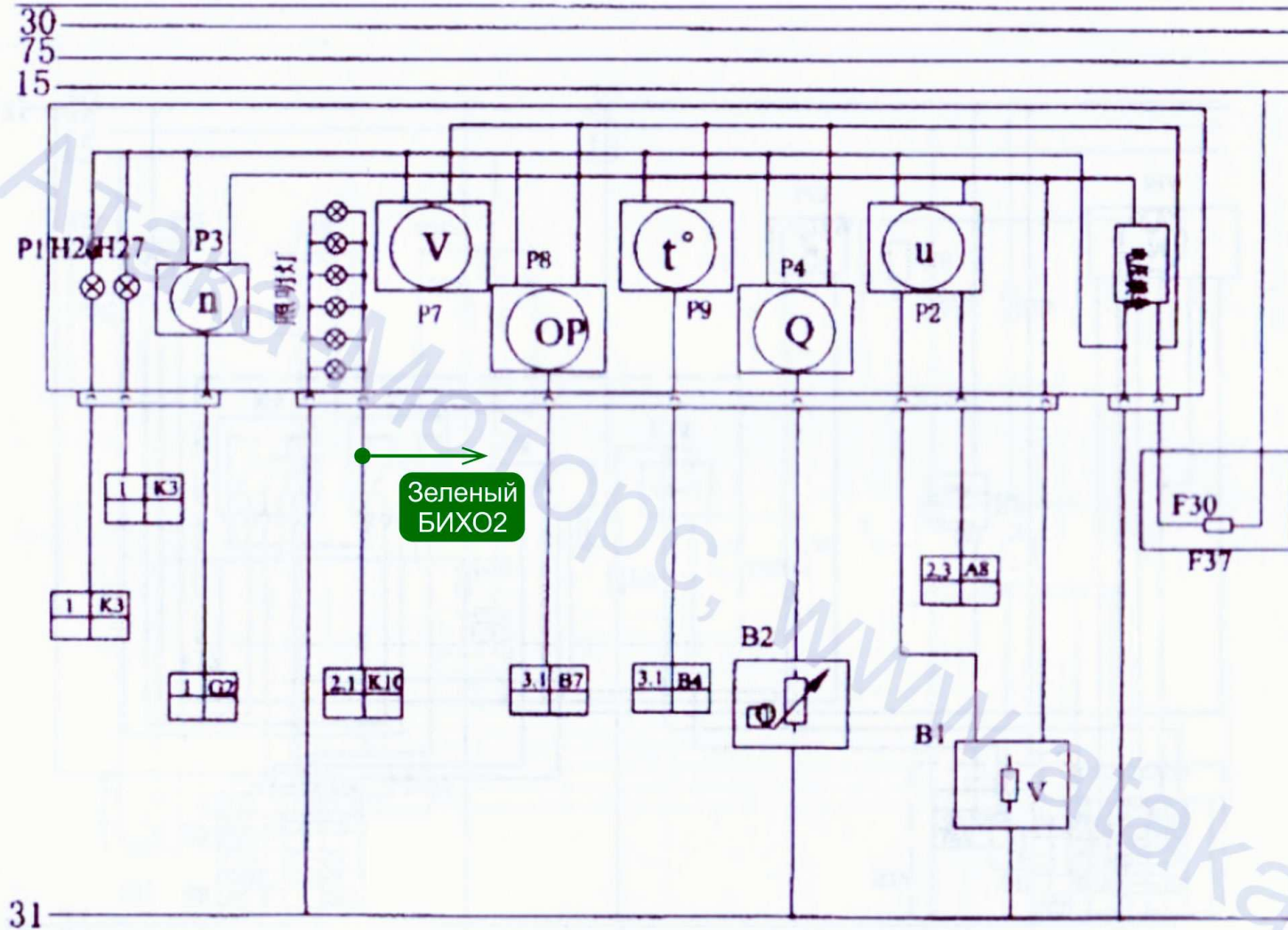


E1, 2. передняя фара, левая/правая; E3. лампы передних/задних габаритных огней; E4. лампа ближнего света; E5. лампа дальнего света; E6, 7, 8. лампа указателя поворотов; E9, 10, 11. лампа указателя поворотов; E15, 16. правая/левая фара; E23, 24. передняя верхняя лампа, правая/левая; E25, 26. правая/левая задняя верхняя лампа; F5. предохранитель реле задних фонарей; F6. предохранитель реле ближнего света; F8. предохранитель реле передних фар; F23. предохранитель указателей поворота; F37 блок предохранителей; K3. блок указателей поворота; K8. реле ближнего света; K9. реле дальнего света; K10. реле задних фонарей; S3. включатель наружного освещения; S5. включатель указателей поворотов; S6. включатель габаритных огней; S18. переключатель наружного освещения



A3. датчик уровня охлаждающей жидкости; B4. датчик температуры охлаждающей жидкости; B7. датчик давления масла; F24. предохранитель датчика уровня охлаждающей жидкости; F30. предохранитель панели приборов; F37. блок предохранителей; P1. панель приборов в сборе; S2. концевой переключатель сигнализатора ручного тормоза; S12. концевой переключатель сигнализатора давления воздуха; S13. концевой переключатель сигнализатора подъема кабины; S14. концевой переключатель сигнализатора открытия левой двери; S29. концевой переключатель сигнализатора уровня охлаждающей жидкости



В1. датчик скорости; В2. датчик уровня топлива; F30. предохранитель панели приборов; F37. блок предохранителей; P1. панель приборов в сборе; P2. электронный одометр; P3. тахометр; P4. указатель уровня топлива; P7. вольтметр; P8. указатель давления масла; P9. указатель температуры охлаждающей жидкости